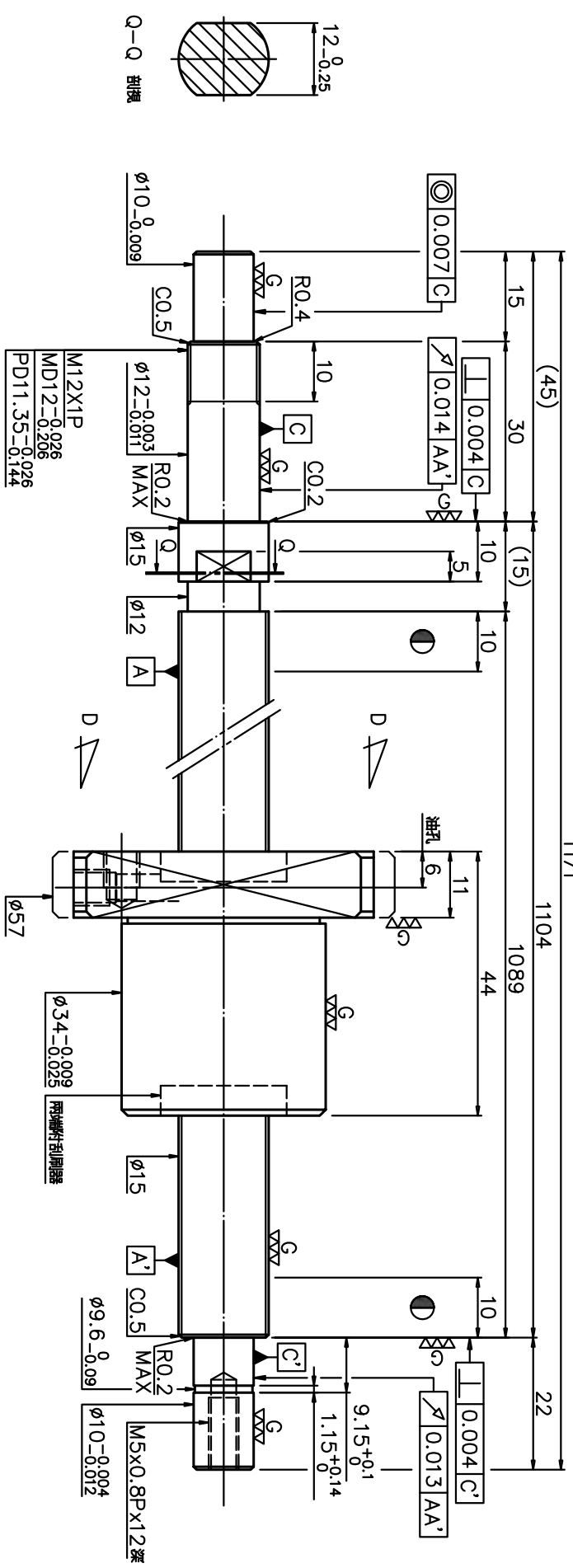
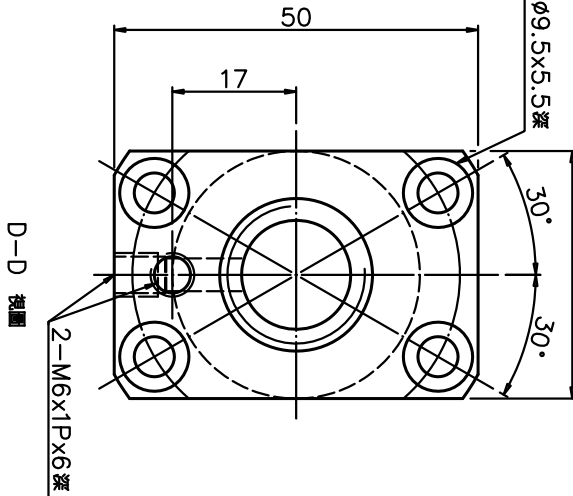


A1177PMA1 管制圖面

▽▽(▽▽)



4- ϕ 5.5 鑽孔, ϕ 9.5x5.5 深
BCD 45



D-D 剖面

規格: R15-10K3-FSC-1089-1171-0.012

最大軸向負荷 (kgf)	額定方式	鋼珠直徑	3.175
螺母最高轉速 (rpm)	鋼珠	軸向餘隙	0.005MAX
DN 值	自潤式組裝方式	珠數	3
最大進給速度 (mm/min)	客戶圖號或件號	導程角	11.53
加速度 (m/sec ²)	客戶圖號	動負荷 (kgf)	960
螺絲支撐方式	客戶軸制	靜負荷 (kgf)	1939
		導程	10

球珠直徑	3.175
軸向餘隙	0.005MAX
珠數	3
導程角	11.53
動負荷 (kgf)	960
靜負荷 (kgf)	1939
導程	10



T: 0.0009 e: 300±0.012
E: 0.012 e: 0.012

材料	SH-50CrMn4/Equivalent 白粉 2008.01.03
材料	NE-SiMnCr20/Equivalent 梨園 陳泰州
滾珠牙部	HRC58~62 審核 林恩學

客戶
圖號 A1177PMA1

日期	修改內容	審核